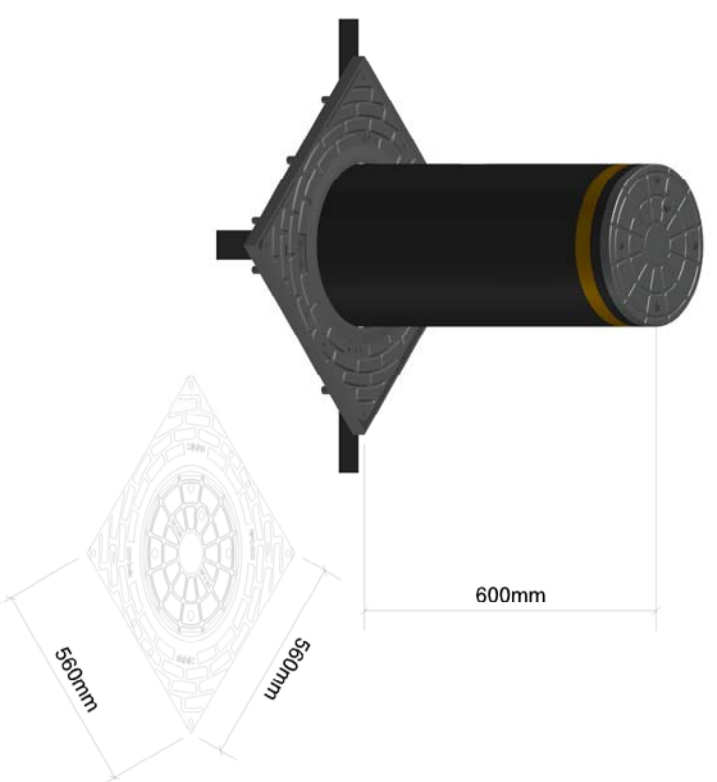


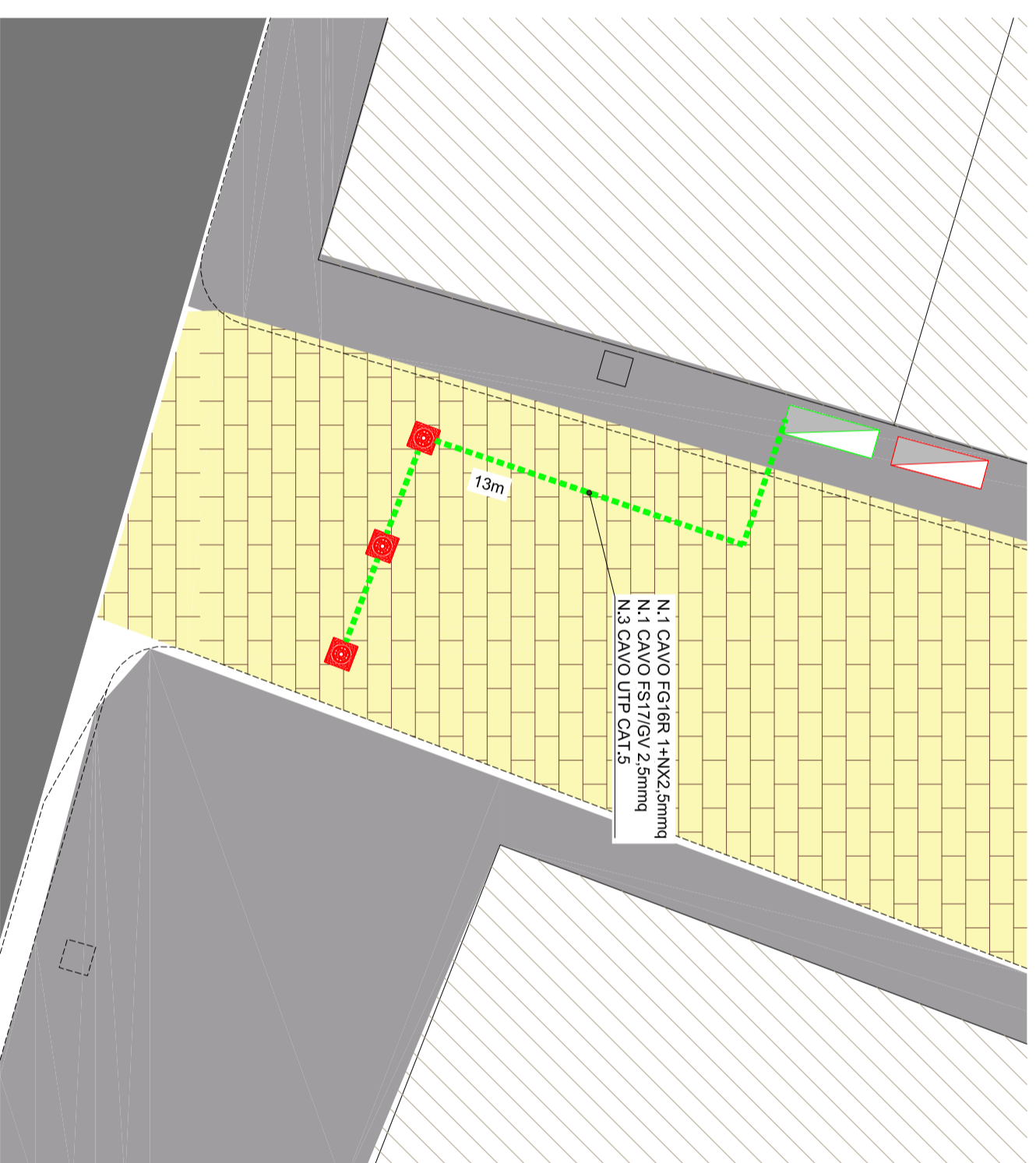
SEZIONE TIPO SU BASOLATO

FUORI SCALA



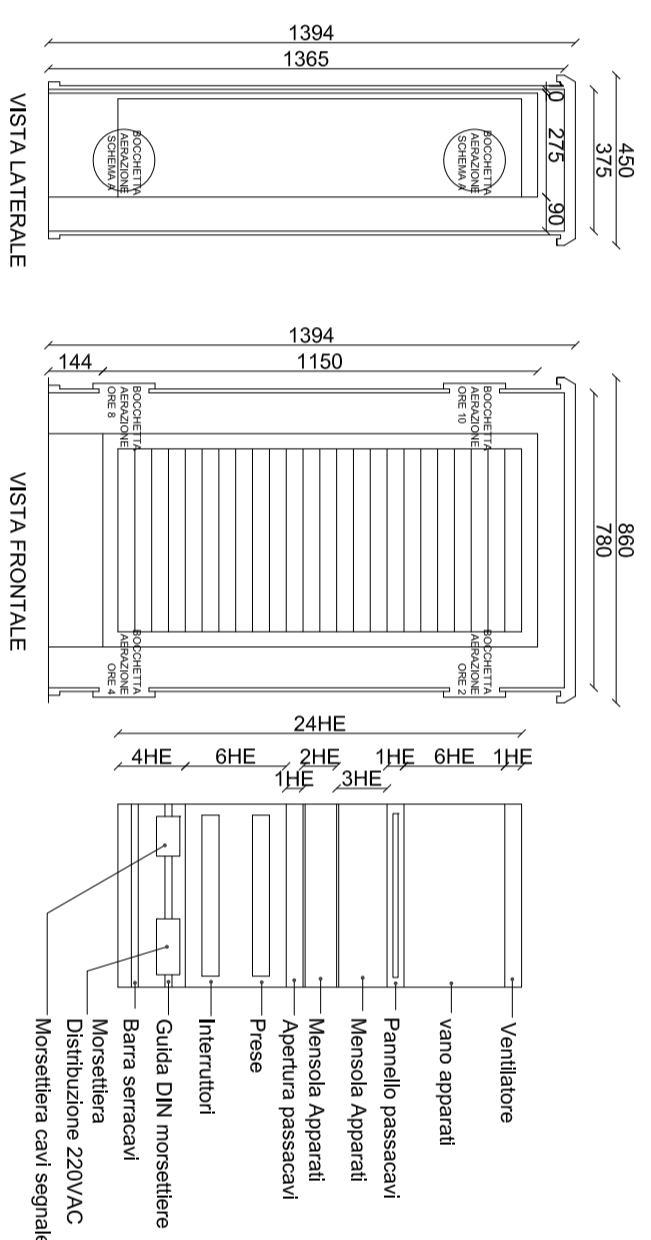
PARTICOLARE DISSUASORE (IN POSIZIONE ESTESA/RITRATTA)

FUORI SCALA



INTERVENTO VARCO n.1

SCALA 1:100

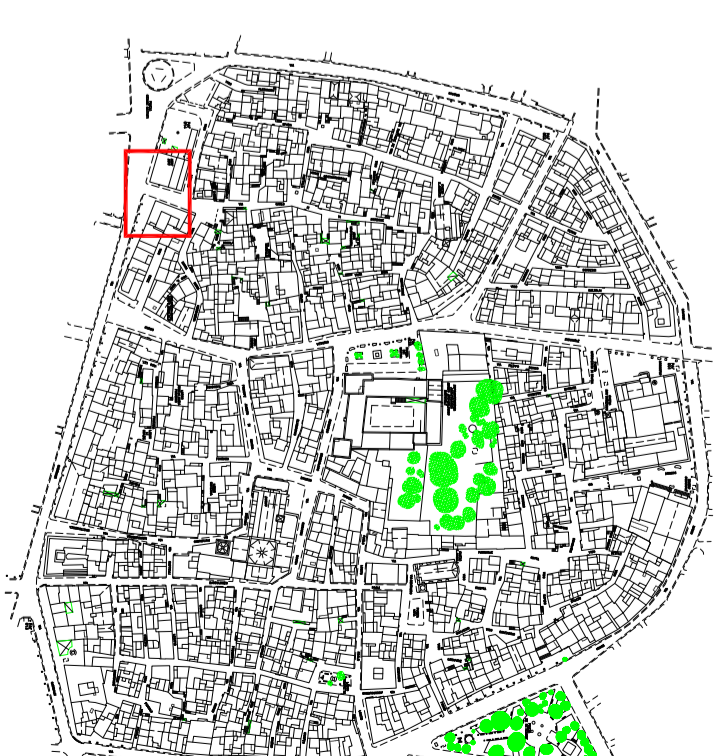


NOTE:
IL VANO MORSETTIERE È ACCESSIBILE RIMUOVENDO L'APPPOSITO PANNELLO CIECO DI COPERTURA.
REGOLARE LA POSIZIONE DEL TELAIO INDIETRO FINO A BATTUTA

PARTICOLARE QUADRO ELETTRICO

SCALA 1:20

PROGETTO DEFINITIVO - ESECUTIVO



PIANTA CHIAVE

**COMUNE DI GIOIA DEL COLLE
PROVINCIA DI BARI**



COMMITTENTE

COMUNE DI GIOIA DEL COLLE

TITOLO PROGETTO

**GIOIA SMART CITY
IMPLEMENTAZIONE DELLA ZTL NEL CENTRO URBANO - TOTEM
INFORMATIVI - PUNTI RICARICA VEICOLI ELETTRICI**

| | | | | |
|------------------|-----------------------------|-----------|-----------------|-----------|
| COD. ELABORATO | TITOLO ELABORATO | ELABORATO | CONTROLLATO | APPROVATO |
| PR01 | VARCO N.1 - PROGETTO | | | |
| INDICE REVISIONE | DATA | OGGETTO | PRIMA REVISIONE | |
| 01/00 | SETTEMBRE 2019 | | | |

PROGETTAZIONE A CURA DI:



Piazzale Bestici, 28
74121 Trionfo (TA)
Tel. +39 347 33 12 475
Tel. +39 346 09 12 246
info@pragenis.it

Il progettista
Dott. Ing. Davide BUSSETTO

| | | |
|-------------------|--------------|-----------------------|
| REFERIMENTO ODJ.: | SCALA: | DATA: |
| | VARIE | SETTEMBRE 2019 |
| CODICE PROGETTO: | | |
| NOVIE FILE: | | |

Il presente disegno e le informazioni in esso contenute sono proprietà esclusiva della società di ingegneria Pragenis. E' vietata espressamente la ristampa o l'uso non autorizzato senza permesso scritto dalla società di ingegneria Pragenis. E' vietata espressamente la ristampa o l'uso non autorizzato senza permesso scritto dalla società di ingegneria Pragenis.