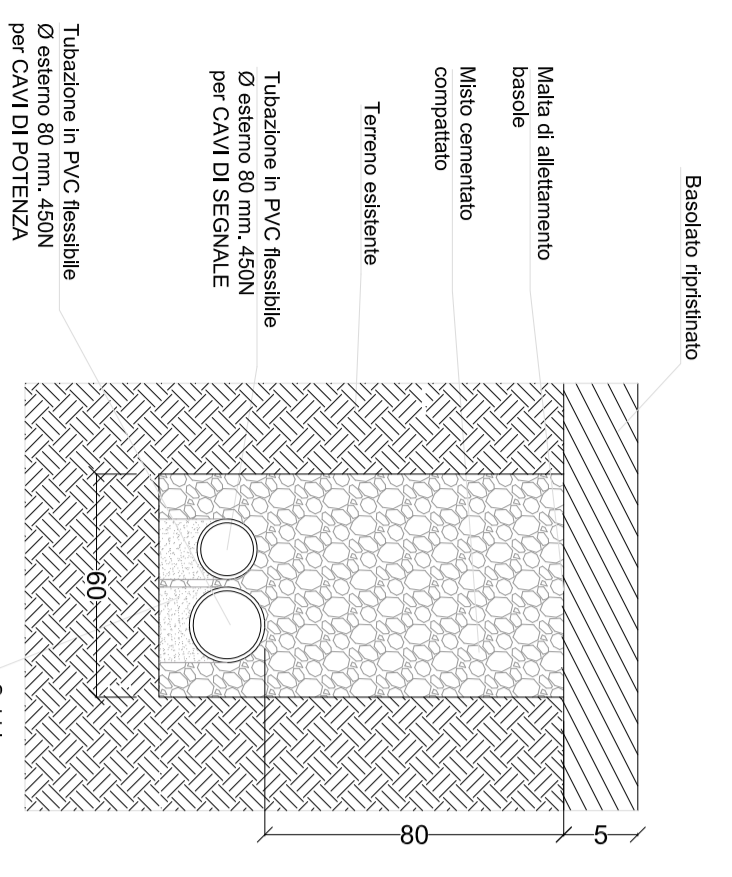
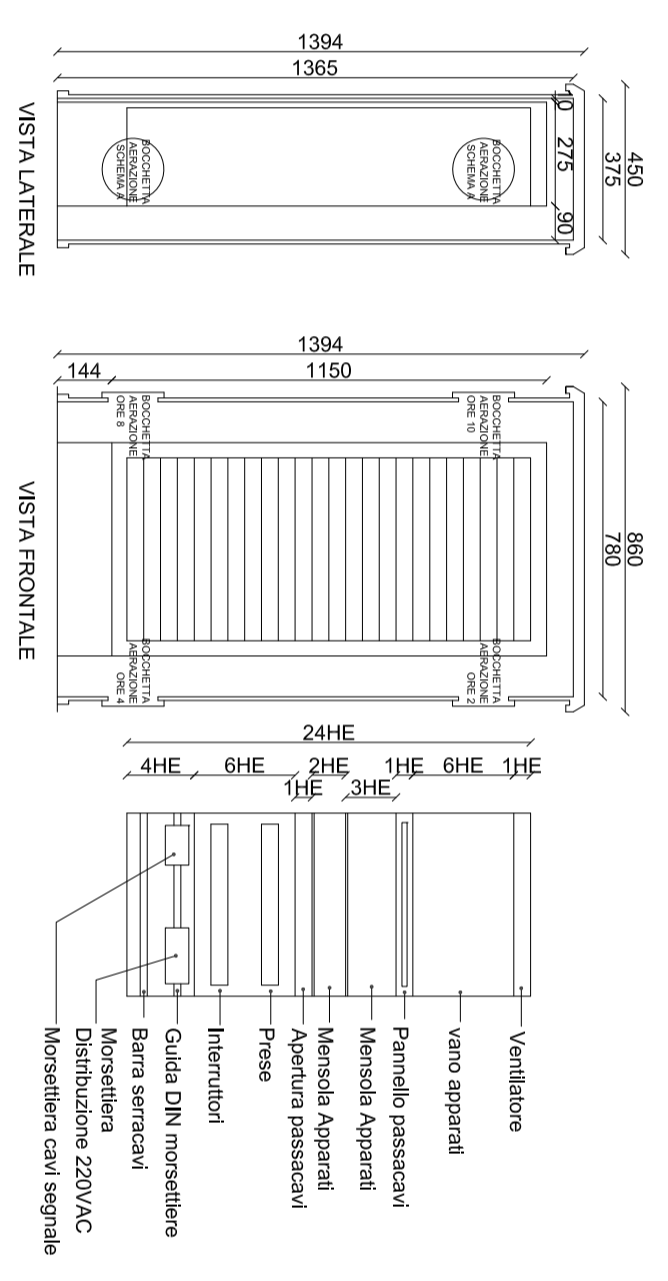


INTERVENTO VARCO n.5  
SCALA 1:100

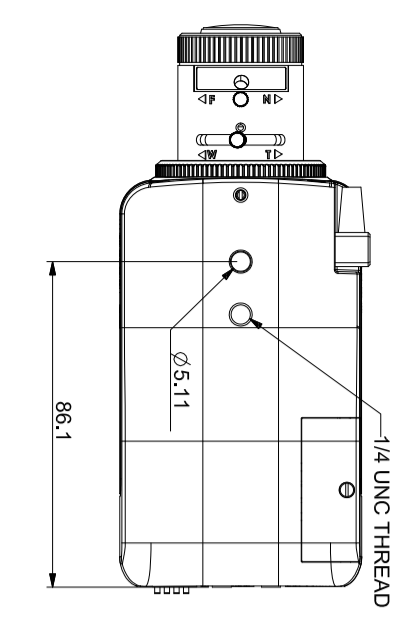


SEZIONE TIPO SU BASOLATO  
FUORI SCALA

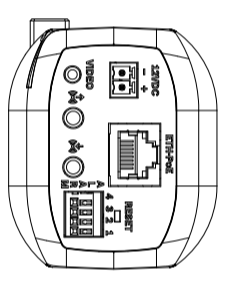
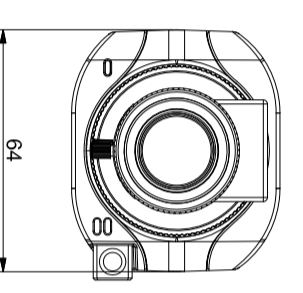
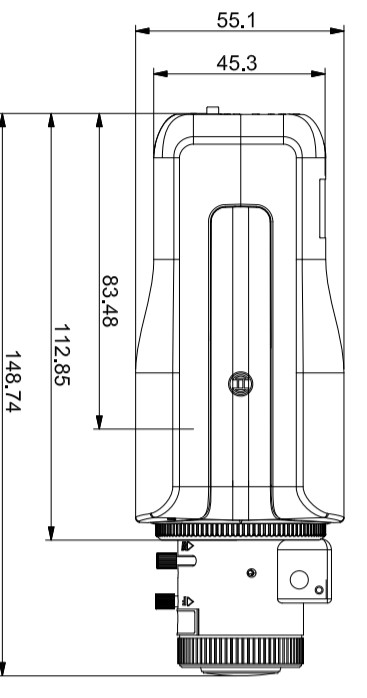


NOTE:  
IL VANO MORSETTIERE È ACCESSIBILE RIMUOVENDO L'APPPOSITO PANNELLO CIECO DI COPERTURA.  
REGOLARE LA POSIZIONE DEL TELAIO INDIETRO FINO A BATTUTA.

PARTICOLARE QUADRO ELETTRICO  
SCALA 1:20

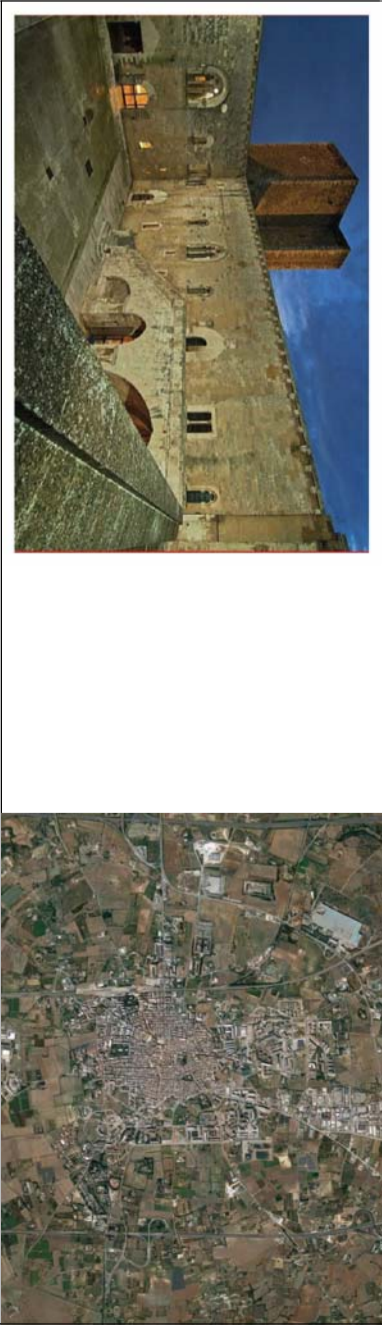


PARTICOLARE TELECAMERA  
SCALA 1:2



COMUNE DI GIOIA DEL COLLE  
PROVINCIA DI BARI

PIANTA CHIAVE



COMMITTENTE  
COMUNE DI GIOIA DEL COLLE

TITOLO PROGETTO  
GIOIA SMART CITY  
IMPLEMENTAZIONE DELLA ZTL NEL CENTRO URBANO - TOTEM  
INFORMATIVI - PUNTI RICARICA VEICOLI ELETTRICI

COD. ELABORATO  
PRO5

TITOLO ELABORATO  
VARCO N.5 - PROGETTO

INDICE REVISIONE	DATA	OGGETTO	ELABORATO	CONTROLLATO	APPROVATO
REV.00	SETTEMBRE 2019	PRIMA EMISSIONE			

PROGETTAZIONE A CURA DI:  
**Pringenis**  
Piazzale Bestici, 28  
74121 Tronole (TA)  
Tel. +39 347 33 12 475  
Tel. +39 346 09 12 246  
info@pringenis.it

Il progettista  
Dott. Ing. Davide BUSSETTO

REFERIMENTO ODJ. :  
CODICE PROGETTO :  
NOME FILE :  
SCALA :  
DATA :

5F02+P(D)+PR01\_15.dwg  
VARIE  
SETTEMBRE 2019

PROGETTO DEFINITIVO - ESECUTIVO

Il presente disegno e le informazioni in esso contenute sono proprietà esclusiva della società di ingegneria Pringenis. E' vietata espressamente la ristampa o l'uso non autorizzato senza permesso scritto dalla società di ingegneria Pringenis. E' vietata espressamente la ristampa o l'uso non autorizzato senza permesso scritto dalla società di ingegneria Pringenis.