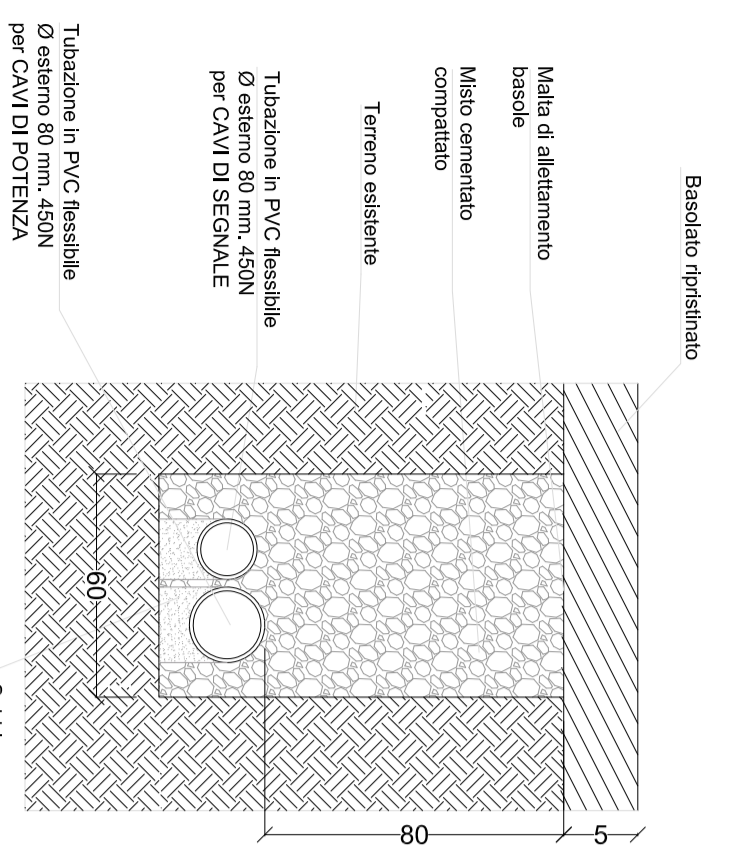
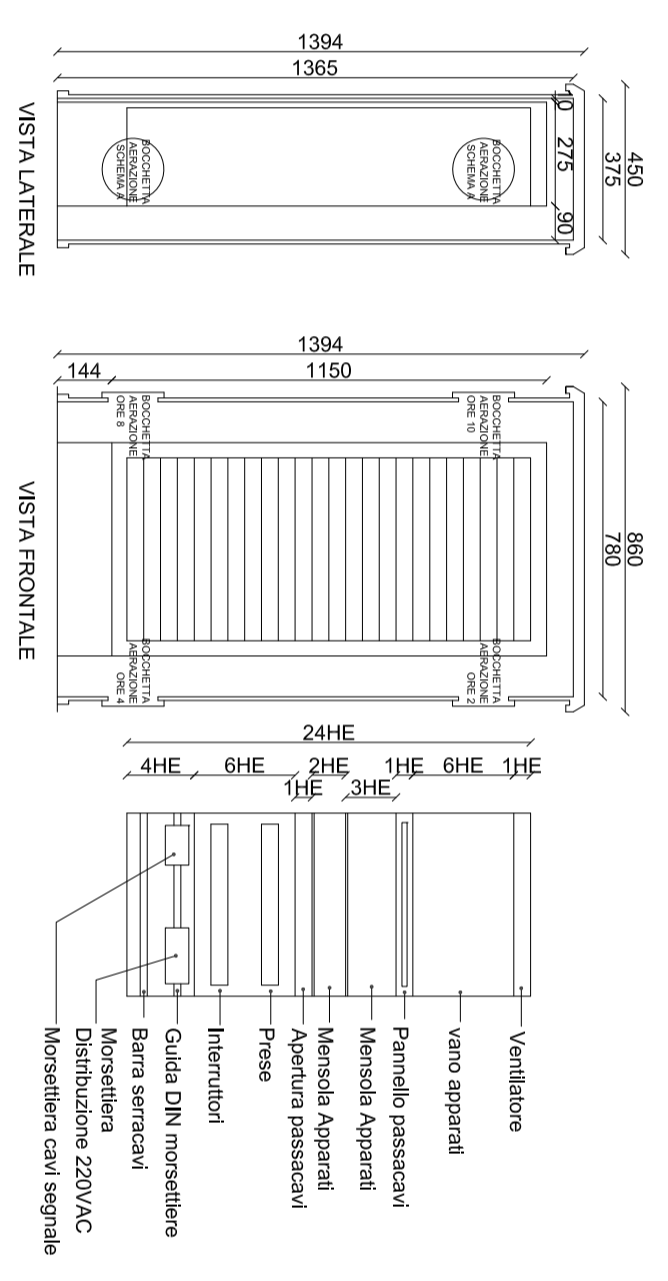


INTERVENTO VARCO n.6
SCALA 1:100

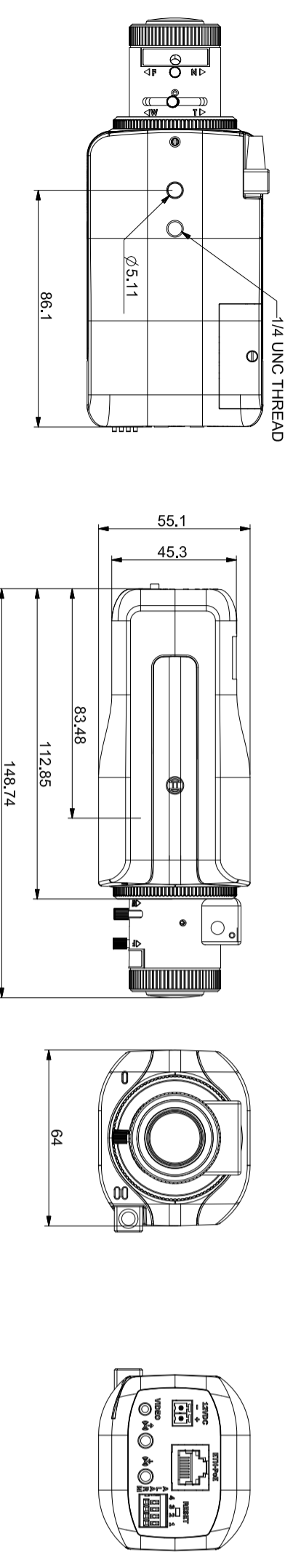


SEZIONE TIPO SU BASOLATO
FUORI SCALA



NOTE:
IL VANO MORSETTIERE È ACCESSIBILE RIMUOVENDO L'APPPOSITO PANNELLO CIECO DI COPERTURA.
REGOLARE LA POSIZIONE DEL TELAIO INDIETRO FINO A BATTUTA.

PARTICOLARE QUADRO ELETTRICO
SCALA 1:20

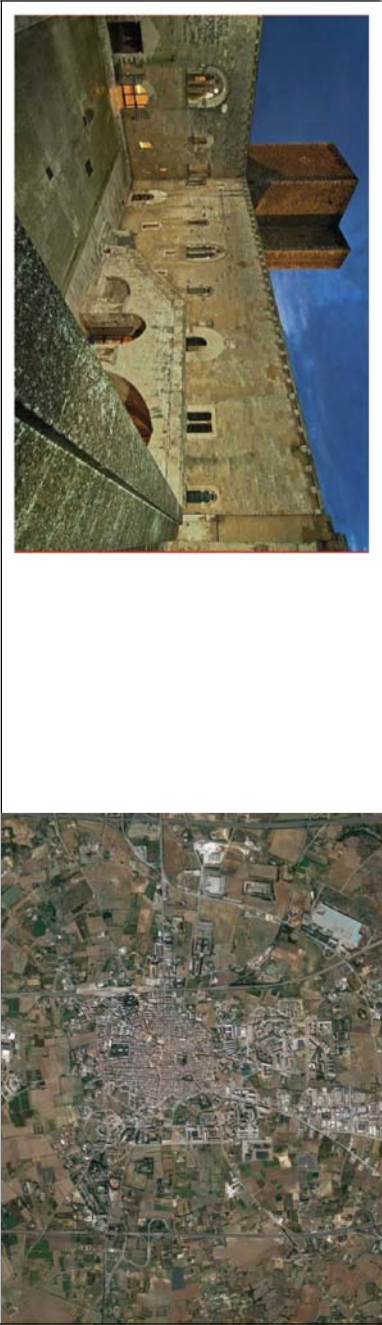


PARTICOLARE TELECAMERA
SCALA 1:2



COMUNE DI GIOIA DEL COLLE PROVINCIA DI BARI

PIANTA CHIAVE



COMMITTENTE
COMUNE DI GIOIA DEL COLLE

TITOLO PROGETTO
**GIOIA SMART CITY
IMPLEMENTAZIONE DELLA ZTL NEL CENTRO URBANO - TOTEM
INFORMATIVI - PUNTI RICARICA VEICOLI ELETTRICI**

COD. ELABORATO
PR06

TITOLO ELABORATO
VARCO N.6 - PROGETTO

INDICE REVISIONE	DATA	OGGETTO	ELABORATO	CONTROLLATO	APPROVATO
REV.00	SETTEMBRE 2019	PRIMA EMISSIONE			

PROGETTAZIONE A CURA DI:

Piazzale Bestici, 28
74121 Tronole (TA)
Tel. +39 347 33 12 475
Tel. +39 346 09 12 246
info@pringenio.it

Il progettista
Dott. Ing. Davide BUSSETTO

REFERIMENTO ODJ.:	SCALA:	DATA:
CODICE PROGETTO:	VARIE	SETTEMBRE 2019
NOME FILE:		

PROGETTO DEFINITIVO - ESECUTIVO

Il presente disegno e le informazioni in esso contenute sono proprietà esclusiva della società di ingegneria Pringenio. Il presente disegno non può essere riprodotto, copiato, ristampato, o utilizzato in alcun modo senza autorizzazione scritta dalla società di ingegneria Pringenio.