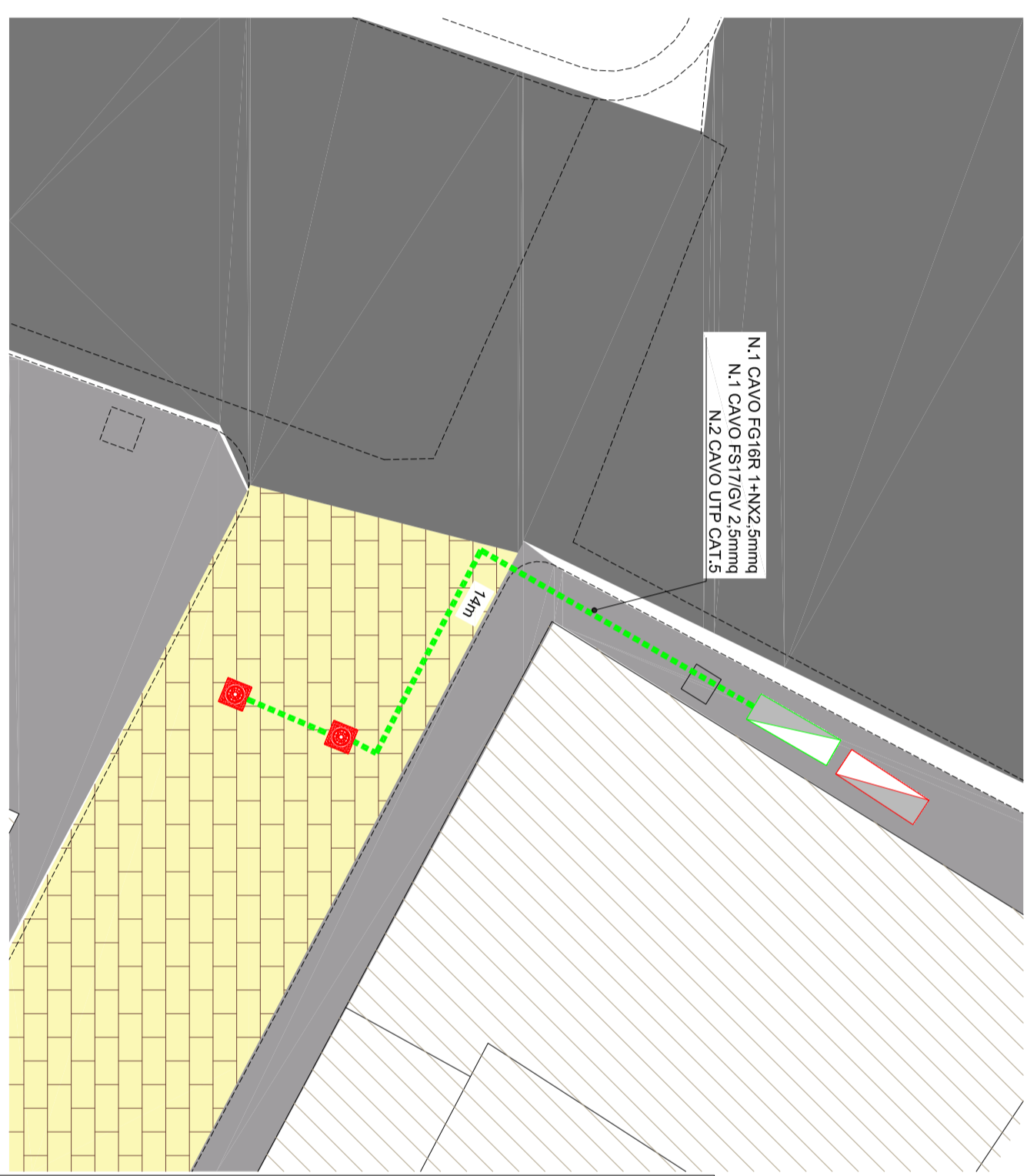
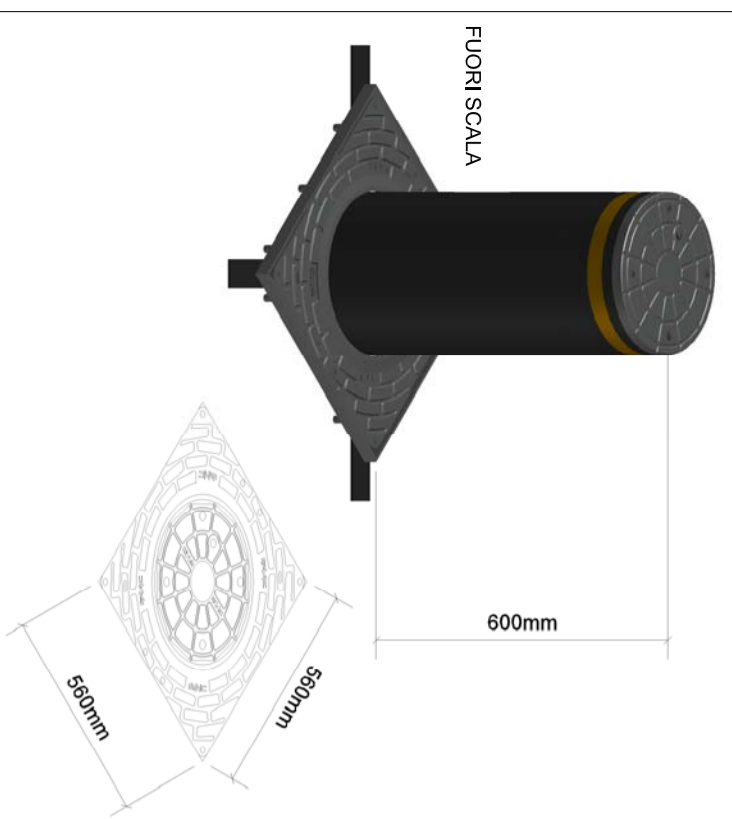


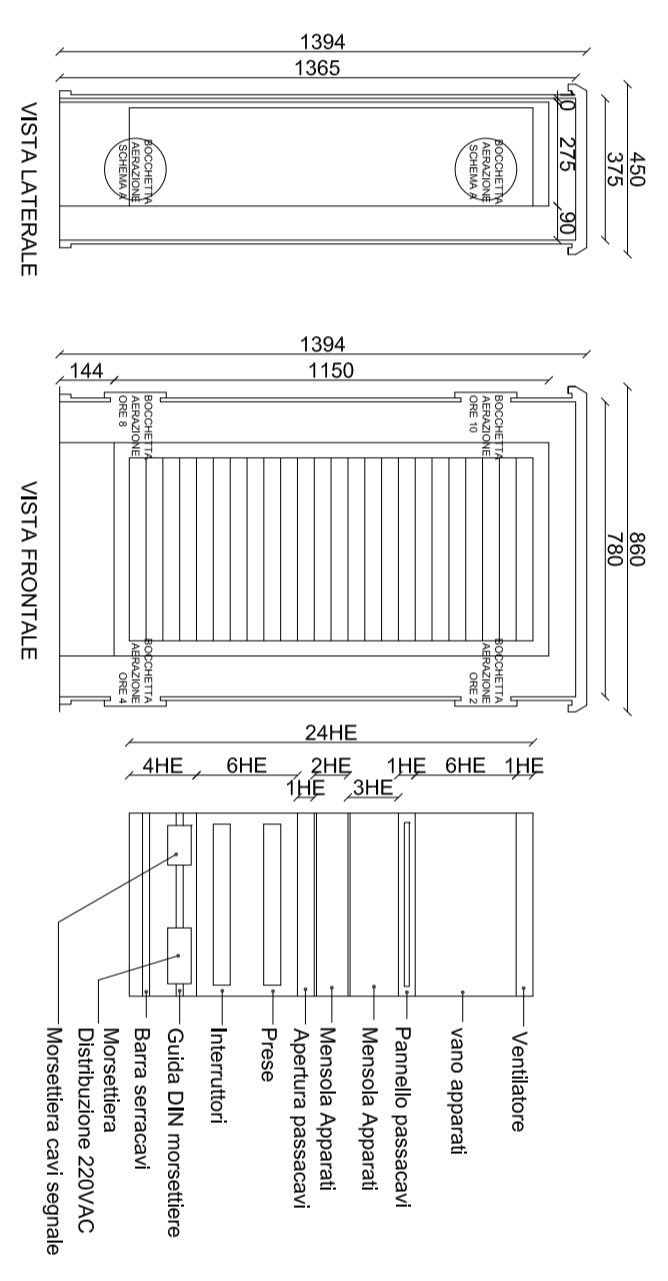
**SEZIONE TIPO SU BASOLATO**



**INTERVENTO VARCO n.9**  
SCALA 1:100



**PARTICOLARE DISSUASORE (IN POSIZIONE ESTESA/RITRATTA)**



NOTE:  
IL VANO MORSETTERE È ACCESSIBILE RIMUOVENDO L'APPPOSITO PANNELLO CIECO DI COPERTURA.  
REGOLARE LA POSIZIONE DEL TELAIO INDIETRO FINO A BATTUTA.

**PARTICOLARE QUADRO ELETTRICO**  
SCALA 1:20

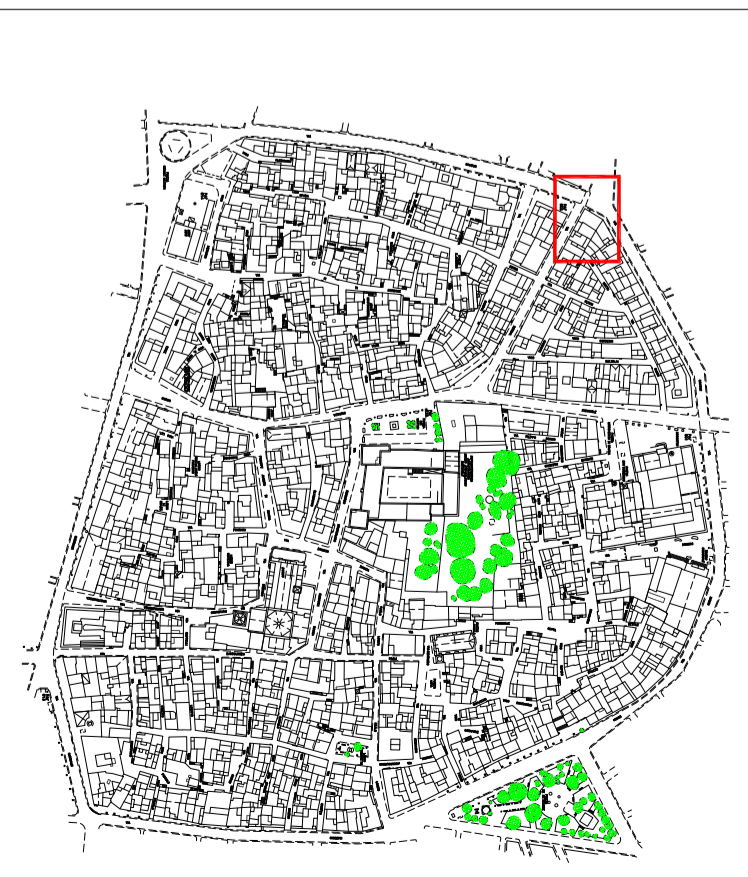


**COMUNE DI GIOIA DEL COLLE**  
**PROVINCIA DI BARI**



**COMUNE DI GIOIA DEL COLLE**

**IMPLEMENTAZIONE DELLA ZTL NEL CENTRO URBANO - TOTEM INFORMATIVI - PUNTI RICARICA VEICOLI ELETTRICI**



**PIANTA CHIAVE**

**PROGETTO DEFINITIVO - ESECUTIVO**

COD. ELABORATO	PR09	TITOLO ELABORATO	VARCO N.9 - PROGETTO
INDICE EMISSIONE	DATA	OGGETTO	PRIMA EMISSIONE
ES1/00	SETTEMBRE 2019	ELABORATO	CONTROLLATO
PROGETTAZIONE A CURA DI:	Il progettista Dott. Ing. Davide BUSSETTO		
PROGETTO	Piazzole Bestici, 28 74121 Tronzo (TA) Tel. +39 347 33 12 475 Tel. +39 346 09 12 246 info@prongenio.it		
REFERIMENTO ODG.	SCALA: VARIE		
CODICE PROGETTO:	DATA: SETTEMBRE 2019		
NOVIE FILE:	SF02+P(D)+PR01_10.dwg		

Il presente disegno e le informazioni in esso contenute sono proprietà esclusiva della società di ingegneria PRO GENIO s.p.a. e non possono essere riprodotti, copiati, ristampati, o utilizzati in alcun modo senza autorizzazione scritta dalla società di ingegneria PRO GENIO s.p.a.