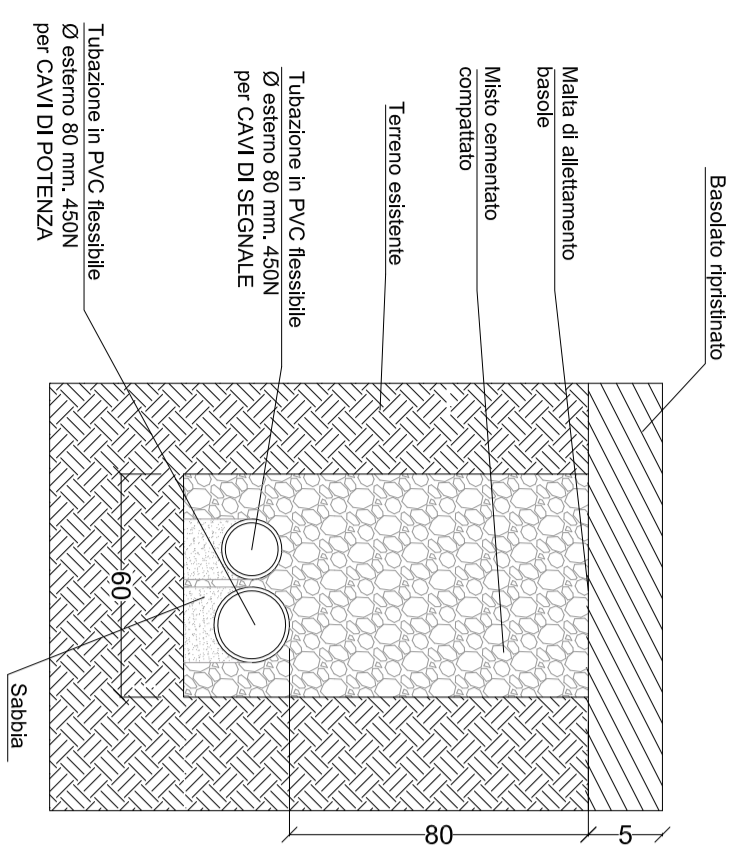
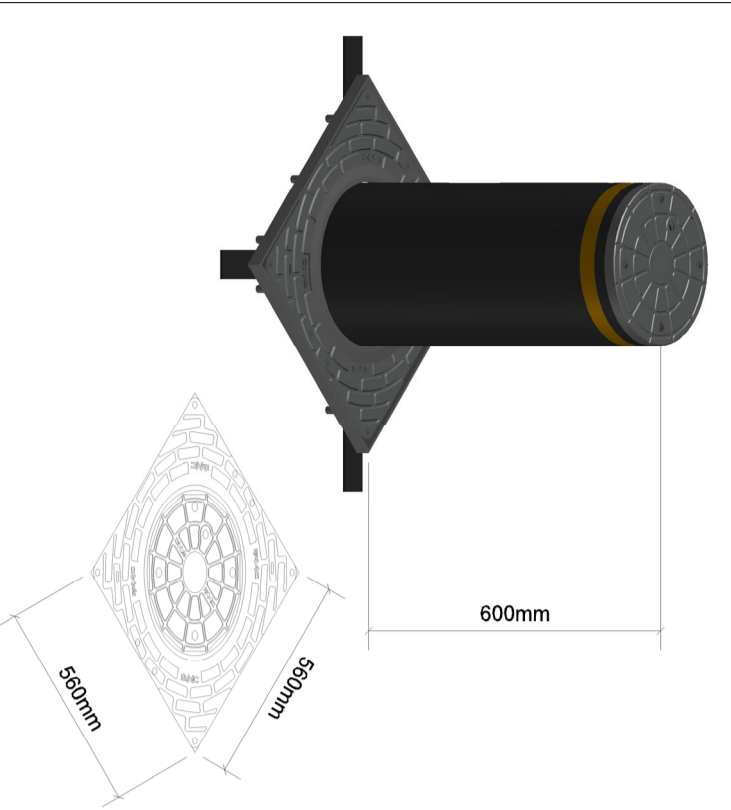


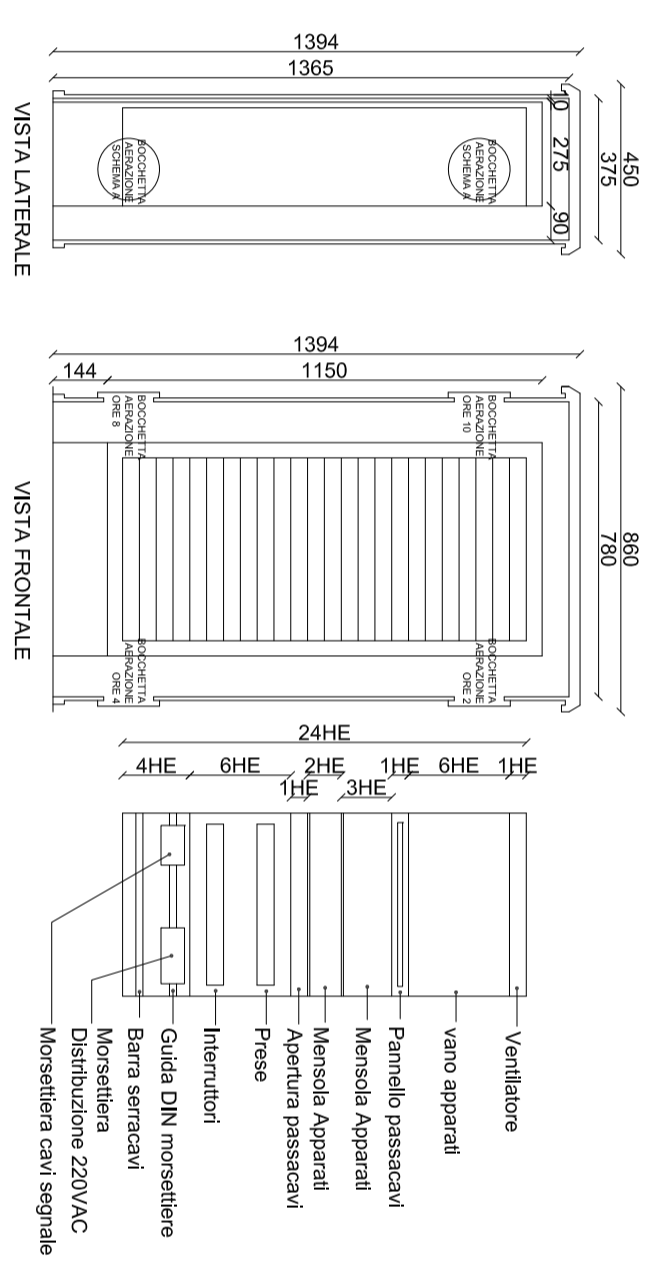
INTERVENTO VARCO n.10
SCALA 1:100



SEZIONE TIPO SU BASOLATO
FUORI SCALA



PARTICOLARE DISSUASORE
(IN POSIZIONE ESTESA/RITRATTA)
FUORI SCALA

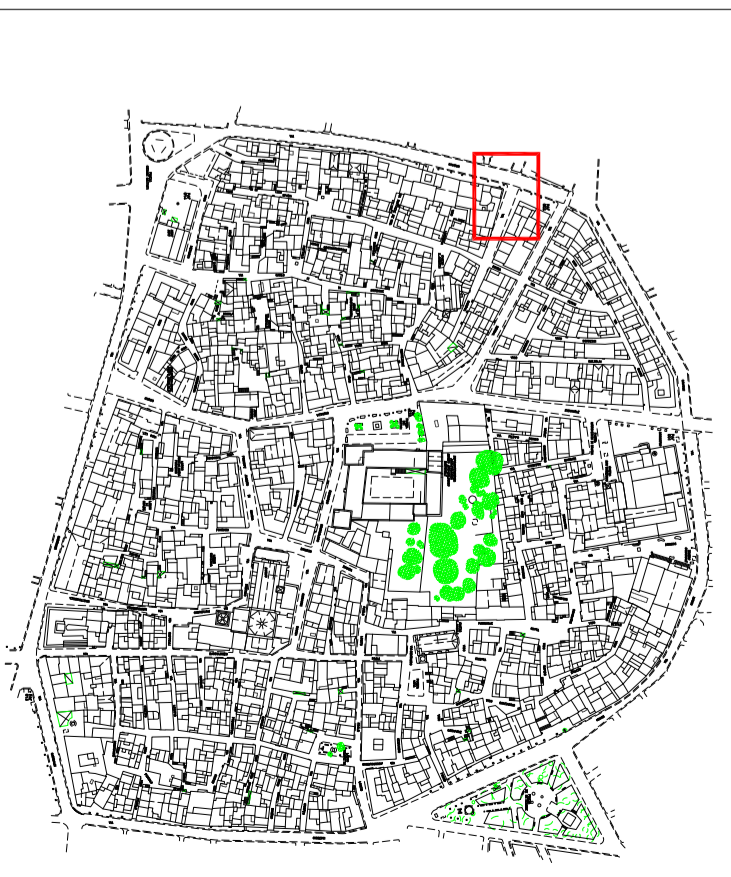


NOTE:
IL VANO MORSETTIERE È ACCESSIBILE RIMUOVENDO L'APPPOSITO PANNELLO CIECO DI COPERTURA.
REGOLARE LA POSIZIONE DEL TELAIQ INDIETRO FINO A BATTUTA.

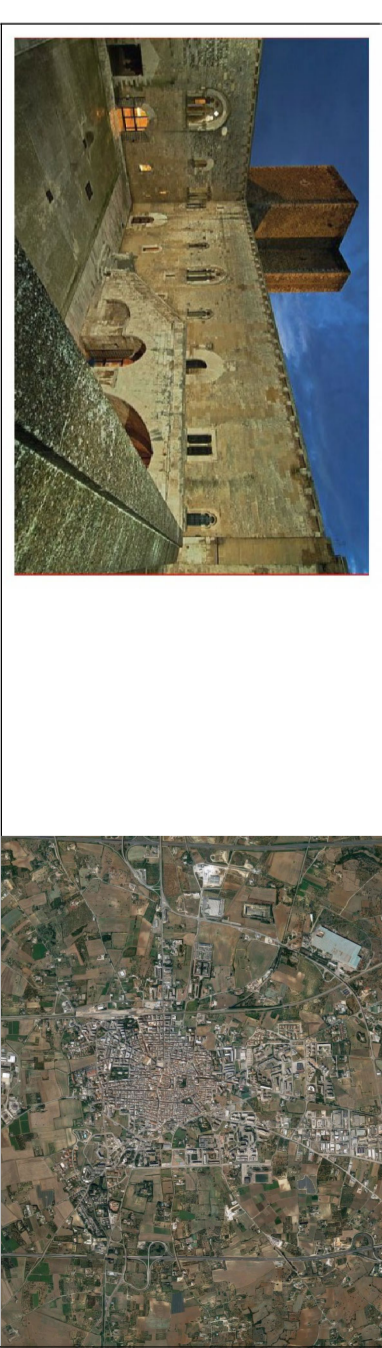
PARTICOLARE QUADRO ELETTRICO
SCALA 1:20



COMUNE DI GIOIA DEL COLLE PROVINCIA DI BARI



Pianta Chiave



COMMITTENTE
COMUNE DI GIOIA DEL COLLE

TITOLO PROGETTO
**GIOIA SMART CITY
IMPLEMENTAZIONE DELLA ZTL NEL CENTRO URBANO - TOTEM
INFORMATIVI - PUNTI RICARICA VEICOLI ELETTRICI**

PROGETTO DEFINITIVO - ESECUTIVO

COD. ELABORATO	TITOLO ELABORATO					
PR10	VARCO N.10 - PROGETTO					
INDICE REVISIONE	DATA	OGGETTO	PRIMA REVISIONE	ELABORATO	CONTROLLATO	APPROVATO
REV.00	SETTEMBRE 2019					

PROGETTAZIONE A CURA DI:
Pringenib
Piazzale Bestici, 28
74121 Torone (TA)
Tel. +39 347 33 12 475
Tel. +39 346 09 12 246
info@pringenib.it

Il progettista
Dott. Ing. Davide BUSOTTO

REFERIMENTO OD.:	SCALA:	DATA:
	VARIE	SETTEMBRE 2019
CODICE PROGETTO:		
NOV. FILE:		

Il presente disegno è la manifestazione in scala esecutiva di un progetto architettonico, urbanistico, paesaggistico, o ad altro titolo, redatto e approvato in conformità con le norme tecniche di attuazione del Piano Urbanistico Comunale. Il presente disegno è la manifestazione in scala esecutiva di un progetto architettonico, urbanistico, paesaggistico, o ad altro titolo, redatto e approvato in conformità con le norme tecniche di attuazione del Piano Urbanistico.