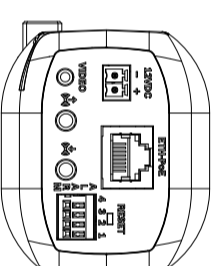
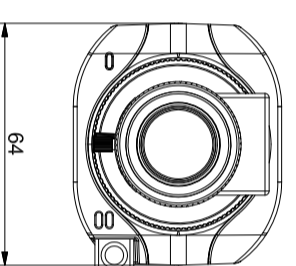
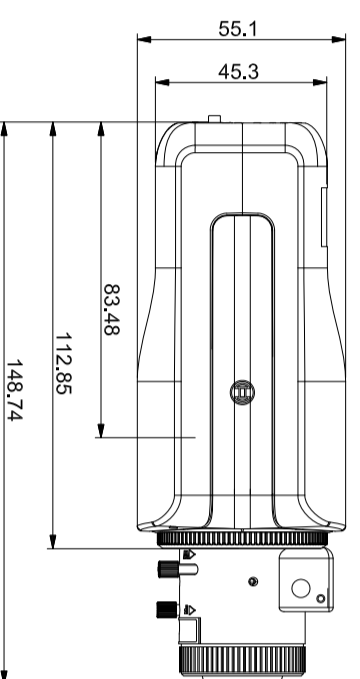
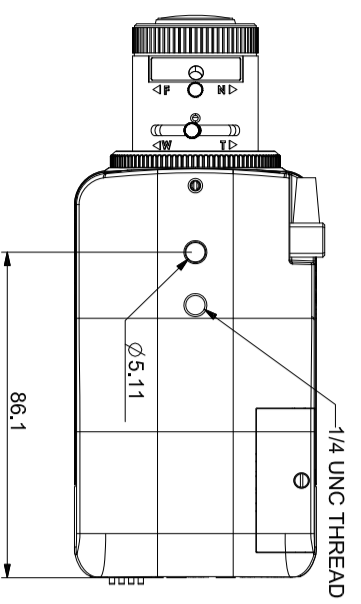


INTERVENTO VIA ROMA (lato stazione FF.SS.)

SCALA 1:100



PARTICOLARE TELECAMERA

SCALA 1:2

PROGETTO DEFINITIVO - ESECUTIVO



COMUNE DI GIOIA DEL COLLE PROVINCIA DI BARI



COMMITENTE
COMUNE DI GIOIA DEL COLLE

TITOLO PROGETTO

**GIOIA SMART CITY
IMPLEMENTAZIONE DELLA ZTL NEL CENTRO URBANO - TOTEM
INFORMATIVI - PUNTI RICARICA VEICOLI ELETTRICI**

COD. ELABORATO
PR11 TITOLO ELABORATO
VIDEOSORVEGLIANZA VIA ROMA (lato stazione FF.SS.)

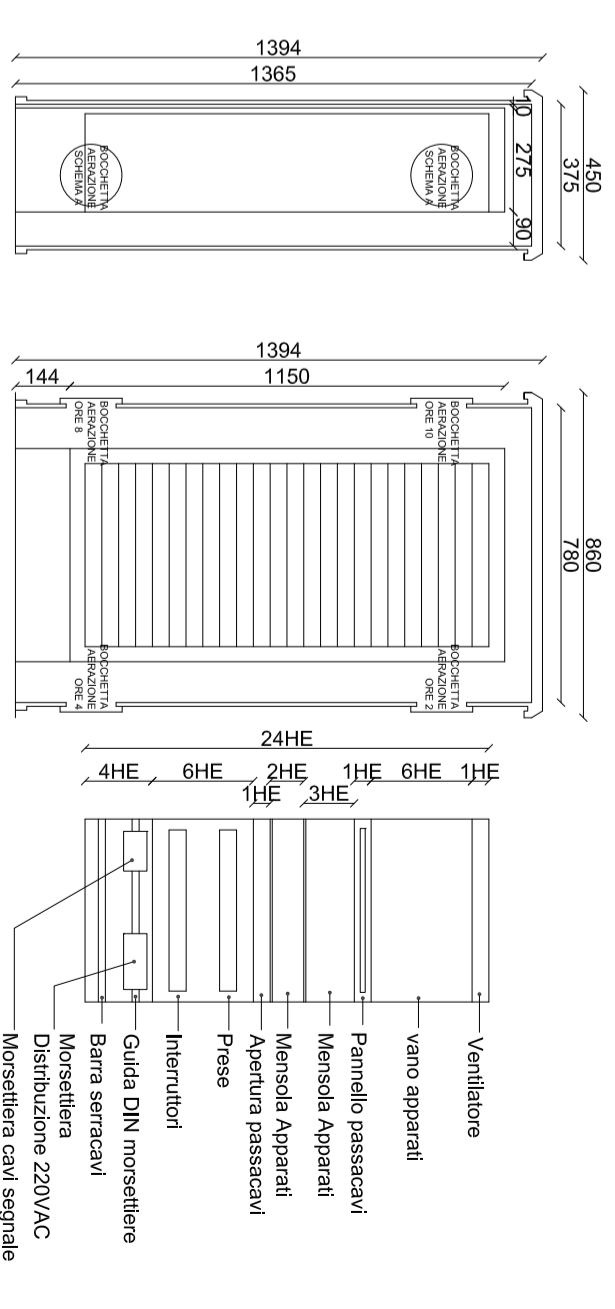
INDICE REVISIONE	DATA	OGGETTO	ELABORATO	CONTROLLATO	APPROVATO
01/00	SETTEMBRE 2019	PRIMA EMISSIONE			

PROGETTAZIONE A CURA DI:



Piazzole Bestici, 28
74121 Tronto (TA)
Tel. +39 347 33 12 475
Tel. +39 348 09 12 246
info@progenis.it

Il progettista
Dott. Ing. Davide BUSSETTO



NOTE:
IL VANO MORSETTIERE È ACCESSIBILE RIMUOVENDO L'APPPOSITO PANNELLO CIECO DI COPERTURA.
REGOLARE LA POSIZIONE DEL TELAIO INDIETRO FINO A BATTUTA

PARTICOLARE QUADRO ELETTRICO

REFERIMENTO ODJ.:	SCALA:	DATA:
CODICE PROGETTO:	VARIE	SETTEMBRE 2019
NOVIE FILE:		

Il presente disegno e le informazioni in esso contenute sono proprietà esclusiva della società di ingegneria Progenis. È vietata espressamente la ristampa, l'uso non autorizzato o l'adattamento in alcun modo senza autorizzazione scritta dalla società di ingegneria Progenis.