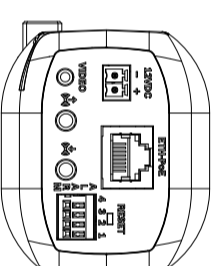
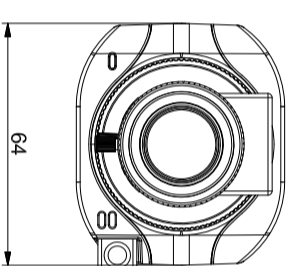
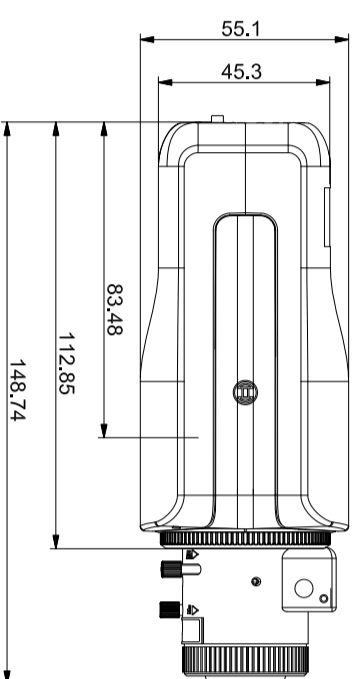
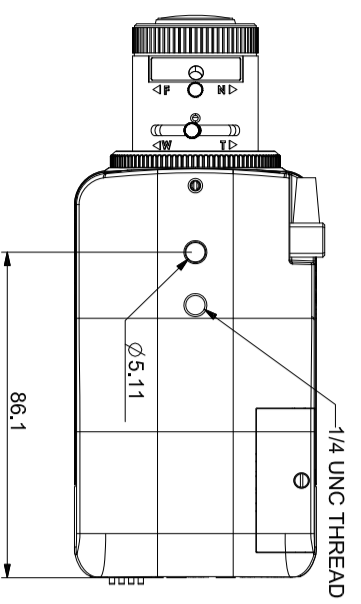


INTERVENTO VIA ROMA (lato scuola)

SCALA 1:100



PARTICOLARE TELECAMERA

SCALA 1:2

PROGETTO DEFINITIVO - ESECUTIVO



COMUNE DI GIOIA DEL COLLE PROVINCIA DI BARI



COMMITTENTE
COMUNE DI GIOIA DEL COLLE

TITOLO PROGETTO

**GIOIA SMART CITY
IMPLEMENTAZIONE DELLA ZTL NEL CENTRO URBANO - TOTEM
INFORMATIVI - PUNTI RICARICA VEICOLI ELETTRICI**

COD. ELABORATO
PR12 TITOLO ELABORATO
SISTEMA VIDEOSORVEGLIANZA VIA ROMA (lato scuola)

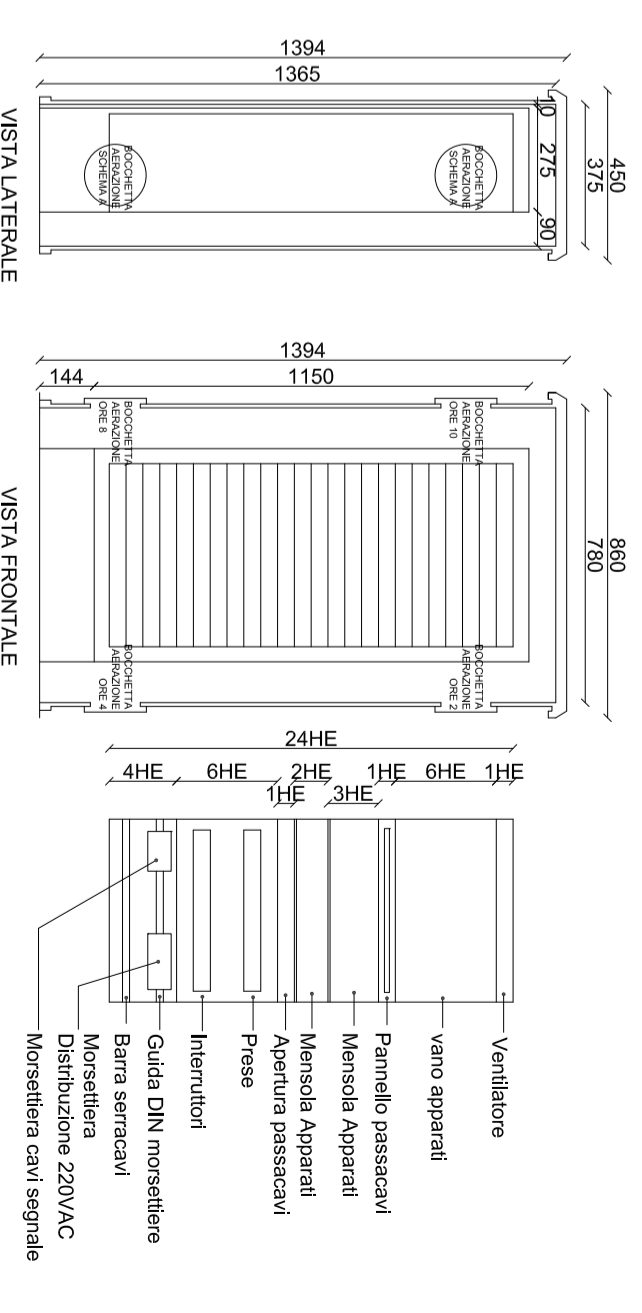
INDICE REVISIONE	DATA	OGGETTO	ELABORATO	CONTROLLATO	APPROVATO
REV.00	SETTEMBRE 2019	PRIMA EMISSIONE			

PROGETTAZIONE A CURA DI:



Piazzole Bestei, 28
74121 Tronto (TA)
Tel. +39 347 33 12 475
Tel. +39 346 09 12 246
info@pringenio.it

Il progettista
Dott. Ing. Davide BUSSETTO



NOTE:
IL VANO MORSETTIERE E ACCESSIBILE RIMUOVENDO L'APPPOSITO PANNELLO CIECO DI COPERTURA.
REGOLARE LA POSIZIONE DEL TELAIO INDIETRO FINO A BATTUTA.

PARTICOLARE QUADRO ELETTRICO

REFERIMENTO ODJ.:	SCALA:	DATA:
CODICE PROGETTO:	VARIE	SETTEMBRE 2019
NOVIE FILE:	sf02+P(D)+PR01_10.dwg	