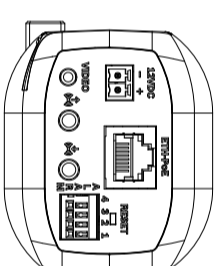
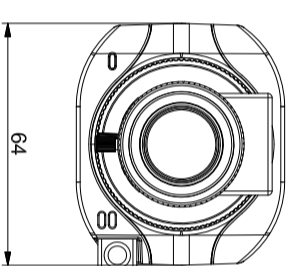
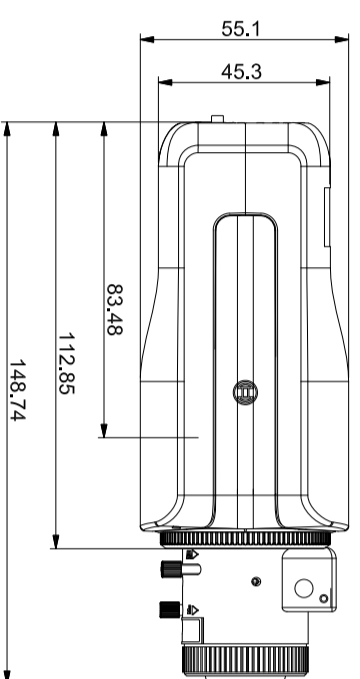
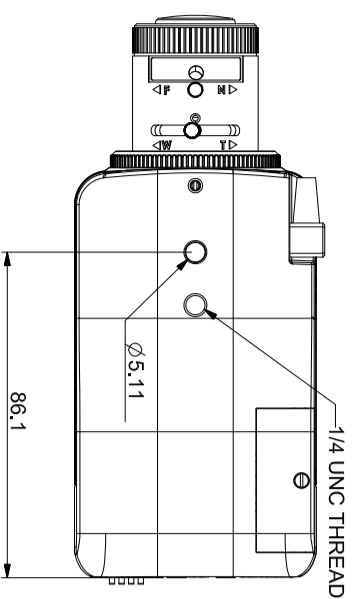
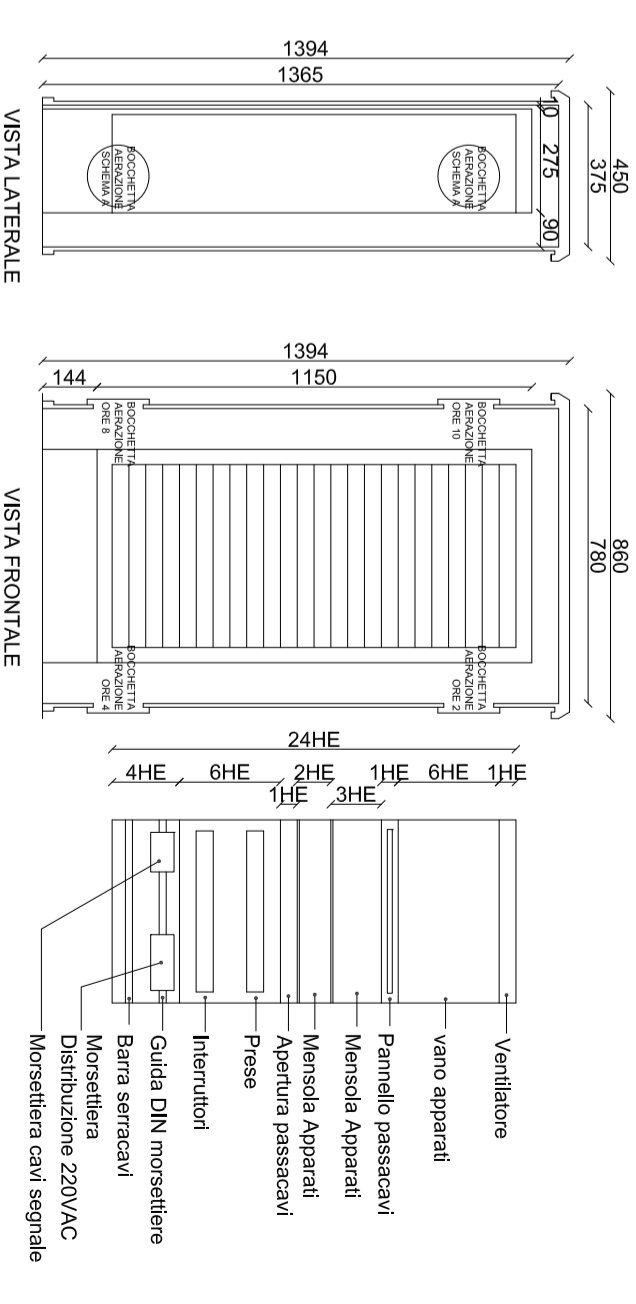




INTERVENTO PIAZZA PINTO
SCALA 1:100



PARTICOLARE TELECAMERA
SCALA 1:2



NOTE:
IL VANO MORSETTIERE È ACCESSIBILE RIMUOVENDO L'APPPOSITO PANNELLO CIECO DI COPERTURA.
REGOLARE LA POSIZIONE DEL TELAIO INDIETRO FINO A BATTUTA.

PARTICOLARE QUADRO ELETTRICO

PROGETTO DEFINITIVO - ESECUTIVO



COMUNE DI GIOIA DEL COLLE PROVINCIA DI BARI



COMMITTENTE
COMUNE DI GIOIA DEL COLLE

TITOLO PROGETTO
**GIOIA SMART CITY
IMPLEMENTAZIONE DELLA ZTL NEL CENTRO URBANO - TOTEM
INFORMATIVI - PUNTI RICARICA VEICOLI ELETTRICI**

COD. ELABORATO
PR15

TITOLO ELABORATO
SISTEMA VIDEOSORVEGLIANZA PIAZZA PINTO

INDICE REVISIONE	DATA	OGGETTO	ELABORATO	CONTROLLATO	APPROVATO
01/00	SETTEMBRE 2019	PRIMA EMISSIONE			

PROGETTAZIONE A CURA DI:
Pringenis
Piazzale Bestici, 28
74121 Tronto (TA)
Tel. +39 347 33 12 475
Tel. +39 346 09 12 246
info@pringenis.it

Il progettista
Dott. Ing. Davide BUSSETTO

REFERIMENTO ODI :	SCALA :	DATA :
CODICE PROGETTO :	VARIE	SETTEMBRE 2019
NOVIE FILE :		

Il presente disegno e le informazioni in esso contenute sono proprietà esclusiva della società di ingegneria Pringenis s.p.a. e non possono essere riprodotti, copiati, ristampati, o utilizzati in alcun modo senza autorizzazione scritta dalla società di ingegneria Pringenis s.p.a.